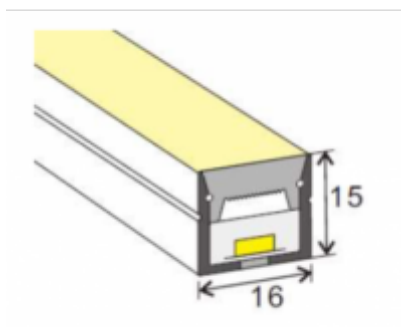


## FlexPro, flexibilis LED profil, hajlítható, szilikon, 8 és 10 mm-es LED szalaghoz, DIY10T



Az egységár 1 méterre vonatkozik. 1 db a kosárban 1 métert jelent.

Ha egyedi méretű, egyedi mintájú, egyedi színű, egyedi vonalvezetésű és homogén hatású LED csíkot szeretnénk készíteni, akkor a FlexPro család a tökéletes választás!

Ez a FlexPro flexibilis profil DIY (Do It Yourself) jelzővel is illetett, mivel az tetszőleges méretre vágható, majd a benne található zsineg segítségével az igény szerinti hosszúságú, színű LED szalag húzható bele. Tehát mi magunk állíthatjuk össze saját LED csíkkunkat.

Ez a DIY megoldás egy sokkal rugalmasabb alternatívája a piacon már kapható un. "Neon" csíkoknak. Ez utóbbiakba ugyanis már eleve be vannak ágyazva a LED chip-ek és emiatt csak meghatározott hosszokban lehet alkalmazni.

A FlexPro flexibilis LED profil előnyei:

- Bármilyen hullámos ívű rejtett világítást ki lehet belőle alakítani
- Tetszőleges hosszúságú szakaszokat lehet kialakítani
- A fényt egy speciális "csatorna" vezeti ki a felületre, homogén és egybefüggő fénycsíkot eredményezve
- A szilikon bevonat jó hőleadást biztosít a szalag számára
- Kültérre is alkalmazható, széles hőmérséklet skálán
- ráadásul UV védett!

Fentieknek köszönhetően számos alkalmazási terület adódik:

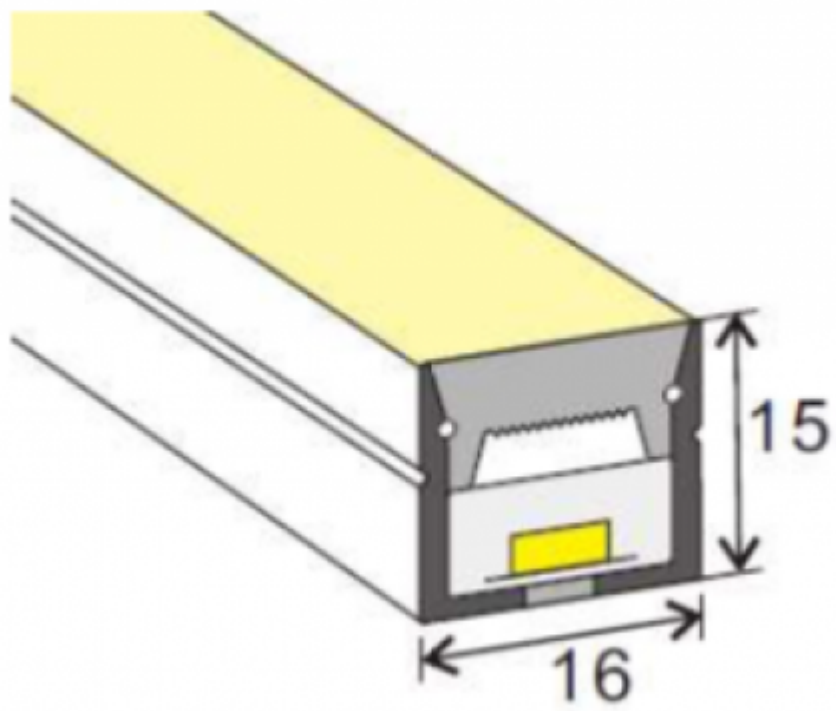
- különleges, hullámos vonalvezetésű bútorokba beemaráható
- különleges kiképzésű gipszkarton szigetek élére rögzíthető
- kültéri fali és mennyezeti felületekre
- reklámtáblákba
- fénycsík ábrák és karakterek kialakítása

Ebbe a DIY10T típusba 8 mm széles vagy 10 mm-es LED szalag húzható be.

A saját készítésű LED csík szereléséhez az alábbi tartozékok állnak rendelkezésre:

1. Végzáró
2. Lyukas végzáró (a betáp vezetéknek)
3. Rögzítő idom
4. Szilikon paszta (tömítéshez, vízzáráshoz)





A szereléshez segítséget ad a következő videó is:

<b>Általános információk</b>	
Jótállás időtartama (év)	2 év
<b>Világítástechnikai adatok</b>	
Sugárzási szög (°)	120
<b>Méret</b>	
Szélesség (mm)	16
Magasság (mm)	15
<b>Fizikai- és környezeti- adatok</b>	
Konstrukció és anyag	szilikon
Működési hőmérséklet tartomány (C°)	-30 - +50
Környezetállóság (IP kategória)	IP65
<b>Rendelési információk</b>	
Kiszerezés	A szilikon profil köteges kiszerezésben érkezik, amelyből az igény szerinti méteres mennyiséget vágjuk le.

Termék oldal: [https://www.ledhullam.hu/index.php?route=product/product&product\\_id=3045](https://www.ledhullam.hu/index.php?route=product/product&product_id=3045)

A termék jellemzők változtatásának jogát fenntartjuk. - 2024. 09. 01. 04:20

[www.ledhullam.hu](http://www.ledhullam.hu)