

Vészvilágítás meghajtó, inverter LED panelekhez (3-30 Watt), FAT-LED-F1C



Vészvilágítás meghajtó LED panelekhez

Kisebb, kompaktabb eszköz, mint a **3-60 wattos "nagytestvére."**

A vészvilágítás meghajtó lehetővé teszi 3-30 Watt közötti teljesítmény-felvétellel rendelkező LED panelek vészvilágításként való használatát.

Kimenő teljesítménye vészvilágítás üzemben: **3 Watt**

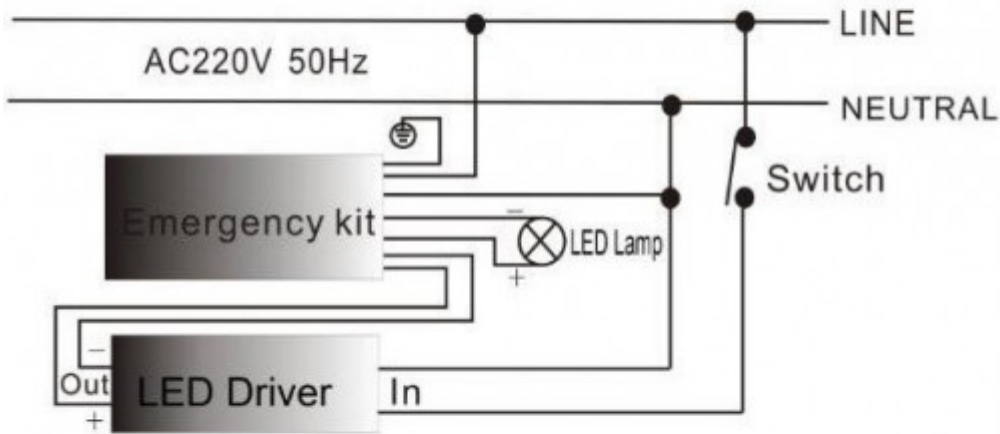
Kiváltott teljesítmény: **3-30 Watt***

***A 3 wattos kimenő teljesítménye miatt a névleges teljesítmény tartományánál magasabb LED panelhez nem ajánlott.**

A 40-60 wattos névleges teljesítményű LED panelekhez a FAT-LED-F1A invertert ajánljuk.

Wiring Diagram

FAT-LED-F1C



● — It indicates the connection

Általános információk	
Jótállás időtartama (év)	2 év
Villamos adatok	
Névleges feszültség	230 V AC
Működési feszültség tartomány (V)	180-260
Teljesítmény (W vagy W/méter)	3
Terhelhetőség (max. W)	30
Méret	
Szélesség (mm)	55
Hosszúság (mm)	108
Magasság (mm)	21
Fizikai- és környezeti- adatok	
Szín	Ezüst / Fekete
Forma	Szögletes
Konstrukció és anyag	Alumínium
Környezetállóság (IP kategória)	IP20
Alkalmazás, stílus	
Felhasználás helye (elsődleges)	Csarnok

Általános információk**Villamos adatok****Méret****Fizikai- és környezeti- adatok****Alkalmazás, stílus****Speciális tulajdonságok**

Alkalmazás	3-40 Watt teljesítményű LED panelekhez
Be- ki- kapcsolási ciklusok száma	>500 a beépített akkumulátor töltési ciklusainak száma
Egyéb	>2h a vészilágítás időtartama (terheléstől függően)

Rendelési információk

Termék tartalma	1865 li-ion 3.7V 2400mAH beépített akkumulátor
-----------------	--

Termék oldal: https://www.ledhullam.hu/index.php?route=product/product&product_id=6028

A termék jellemzők változtatásának jogát fenntartjuk. - 2024. 07. 23. 06:26