

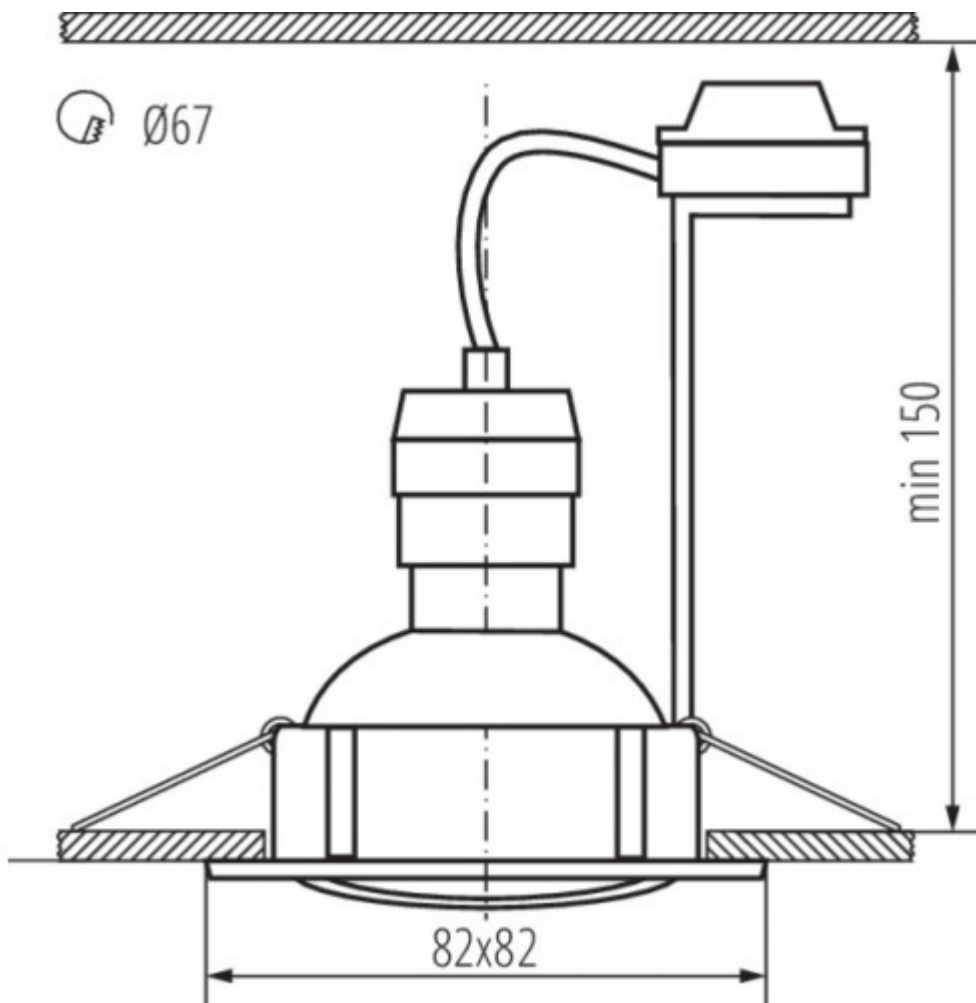
LED lámpatest, spot, szett, 3 x 4.9W, GU10, meleg fehér, beépíthető, billenthető, kerek, fehér, KANLUX TRIBIS



3db Kanlux TRIBIS II süllyesztett LED lámpatest

- **PAR16 LED fényforrással**, ami cserélhető.
- **Bekapcsolt üzemmód energiafogyasztása: 3 x 4.9 watt**
- **Maximális teljesítmény: 3 x max 10 watt**A fényforrás fényárama: 400 lumen, színhőmérséklete pedig 3000K, azaz meleg fehér.

A termékcsalád több változatban és színben is kapható.



| Általános információk | |
|---|--|
| Foglalat típusa | GU10 |
| Jótállás időtartama (év) | 2 év |
| Várható élettartam (óra) | 25000 |
| Villamos adatok | |
| Névleges feszültség | 230 V AC |
| Működési feszültség tartomány (V) | 220 - 240 |
| Frekvencia (Hz) | 50 |
| Teljesítmény (W vagy W/méter) | 4.9 |
| Terhelhetőség (max. W) | 10 |
| Csatlakozó típusa | csavaros sorkapocs |
| Világítástechnikai adatok | |
| Beépített LED típus | PAR16 LED |
| Szín | Meleg fehér |
| Színhőmérséklet (Kelvin) - megközelítő adat | 3000 |
| Fényáram (lumen vagy lm/m) | 400 |
| Fény hasznosítás (lumen/Watt) | 82 |
| Színvisszaadás (CRI) | >80 |
| Méret | |
| Átmérő (mm) | 82 |
| Magasság (mm) | 22 |
| Egyéb | Szerelőnyílás mérete: 70-75 mm |
| Fizikai- és környezeti- adatok | |
| Szín | Fehér |
| Forma | kerek |
| Konstrukció és anyag | acél |
| Működési hőmérséklet tartomány (C°) | 5 + 25 |
| Környezetállóság (IP kategória) | IP20 |
| Alkalmazás, stílus | |
| Elhelyezés | Beltéri |
| Felhasználás helye (elsődleges) | Nappali/szoba |
| Felhasználás helye (másodlagos) | Hálószoba |
| Szerelhetőség | Süllyesztett |
| Lámpatípus | Spot |
| Speciális tulajdonságok | |
| Be- ki- kapcsolási ciklusok száma | 15000 |
| Egyéb | billenthető |
| Rendelési információk | |
| Termék tartalma | 3 db lámpa + 3 db fényforrás + 3 db földelt foglalat |
| Kiszerezés | 3db-os szett |

Termék oldal: https://www.ledhullam.hu/index.php?route=product/product&product_id=6928

A termék jellemzők változtatásának jogát fenntartjuk. - 2024. 07. 08. 06:26