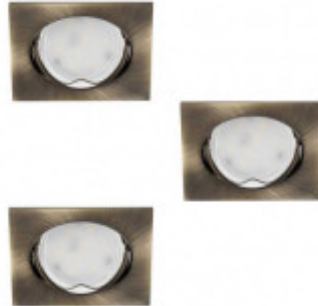


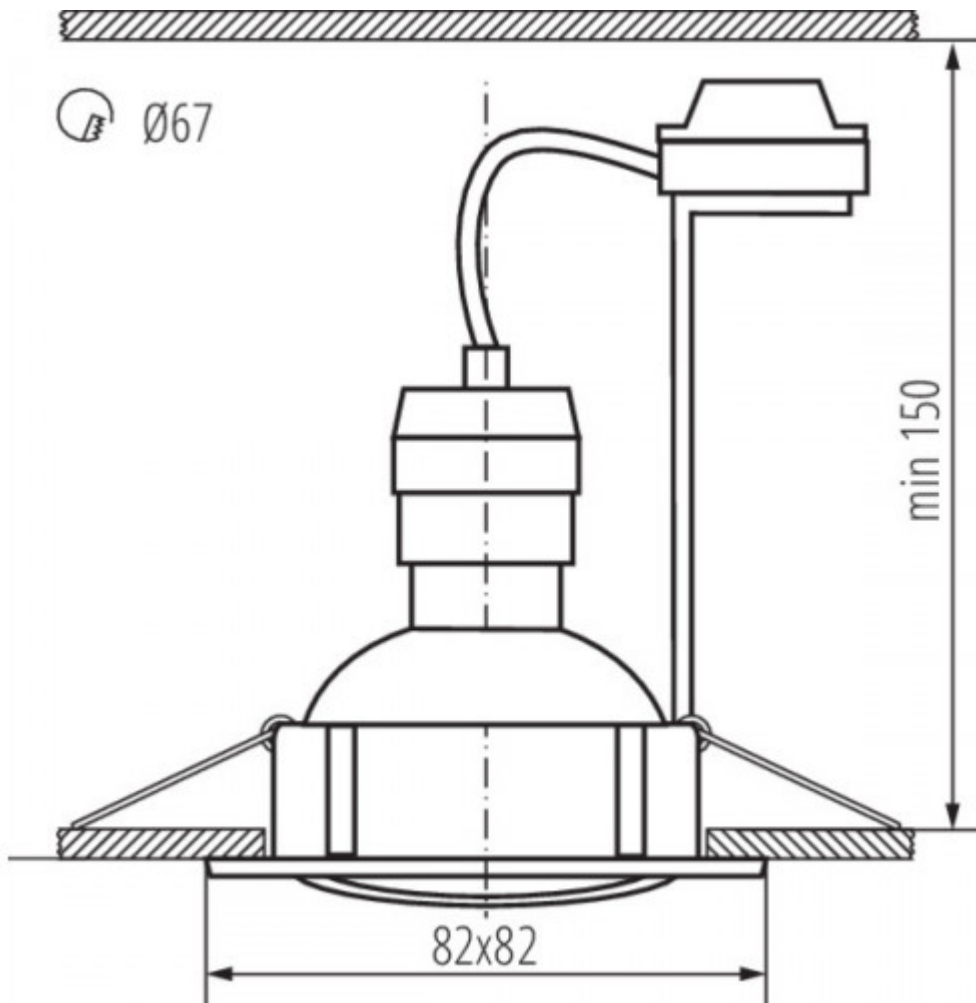
## LED lámpatest, spot, szett, 3 x 4.9W, GU10, meleg fehér, beépíthető, négyzet, patinált réz, KANLUX TRIBIS II



### 3db Kanlux TRIBIS II süllyesztett LED lámpatest

- **PAR16 LED fényforrással**, ami cserélhető.
- **Bekapcsolt üzemmód energiafogyasztása: 3 x 4.9 watt**
- **Maximális teljesítmény: 3 x max 10 watt**
- A fényforrás fényárama: 400 lumen, szín hőmérséklete pedig 3000K, azaz meleg fehér.

A termékcsalád több változatban és színben is kapható.



<b>Általános információk</b>	
Foglalat típusa	GU10
Jótállás időtartama (év)	2 év
Várható élettartam (óra)	25000
<b>Villamos adatok</b>	
Névleges feszültség	230 V AC
Működési feszültség tartomány (V)	220 - 240
Frekvencia (Hz)	50
Teljesítmény (W vagy W/méter)	4.9
Terhelhetőség (max. W)	10
Csatlakozó típusa	csavaros sorkapocs
<b>Világítástechnikai adatok</b>	
Beépített LED típus	PAR16 LED
Szín	Meleg fehér
Színhőmérséklet (Kelvin) - megközelítő adat	3000
Fényáram (lumen vagy lm/m)	400
Sugárzási szög (°)	120
Fény hasznosítás (lumen/Watt)	82
Színvisszaadás (CRI)	>80
<b>Méret</b>	
Átmérő (mm)	82
Magasság (mm)	27
Egyéb	Szerelőnyílás mérete: 67 mm
<b>Fizikai- és környezeti- adatok</b>	
Szín	patinált réz
Forma	négyszög
Konstrukció és anyag	acél
Működési hőmérséklet tartomány (C°)	5 + 25
Környezetállóság (IP kategória)	IP20
<b>Alkalmazás, stílus</b>	
Elhelyezés	Beltéri
Felhasználás helye (elsődleges)	Nappali/szoba
Felhasználás helye (másodlagos)	Hálószoba
Szerelhetőség	Süllyesztett
Lámpatípus	Spot
<b>Speciális tulajdonságok</b>	
Be- ki- kapcsolási ciklusok száma	15000
Egyéb	billenthető
<b>Rendelési információk</b>	
Termék tartalma	3 db lámpa + 3 db fényforrás + 3 db földelt foglalat
Kiszerezés	3db-os szett

Termék oldal: [https://www.ledhullam.hu/index.php?route=product/product&product\\_id=6929](https://www.ledhullam.hu/index.php?route=product/product&product_id=6929)

A termék jellemzők változtatásának jogát fenntartjuk. - 2024. 07. 08. 06:24