

Armatura, 2*150cm, T8 LED fénycsőhöz, Kanlux, ALDO, 26365



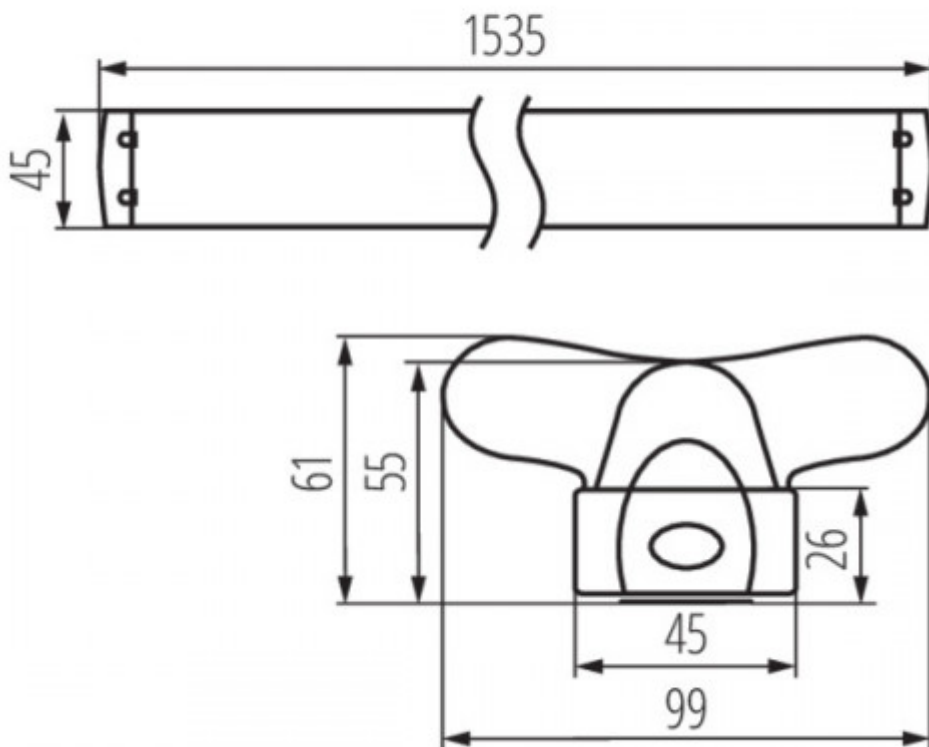
A Kanlux ALDO termékcsaládja T8-as LED fénycsövekhez kínál armatúrákat. A kínálatban találunk egysoros, illetve kétsoros kivitel is, 60 cm-es, 120 cm-es, és 150 cm-es fénycsövekhez egyaránt.

Beszereles: A LED fénycsöveknek csak egyik végét (amelyen a gyári címke van) kell megtáplálni simán 230 volttal, a másik végén a foglalat csak tartó szerepet kap.

A lámpatestek falra és mennyezetre szerelhetők, modern megjelenésük diszkréten illik bármilyen enteriőrbe.

- A lámpatesthez egyoldali táplálású T8 LED 220-240 V ~; 50/60 Hz fényforrás való
- az ALDO R fényterelővel rendelkezik

Az armatúra a fényforrást nem tartalmazza!



Általános információk	
Foglalat típusa	T8
Fejelés típusa	G13
Jótállás időtartama (év)	2 év
Várható élettartam (óra)	>20000
Villamos adatok	
Névleges feszültség	230 V AC
Működési feszültség tartomány (V)	220-240
Frekvencia (Hz)	50-60
Terhelhetőség (max. W)	58
Csatlakozó típusa	csavaros sorkapocs
Méret	
Szélesség (mm)	99.5
Hosszúság (mm)	1535
Magasság (mm)	61.5
Fizikai- és környezeti- adatok	
Szín	Fehér
Konstrukció és anyag	Alumínium
Működési hőmérséklet tartomány (C°)	5 + 25
Környezetállóság (IP kategória)	IP20
Alkalmazás, stílus	
Elhelyezés	Beltéri
Szerelhetőség	Falon kívüli
Rendelési információk	
Kiszerezés	A fényforrást nem tartalmazza.

Termék oldal: https://www.ledhullam.hu/index.php?route=product/product&product_id=6985

A termék jellemzők változtatásának jogát fenntartjuk. - 2024. 07. 07. 02:24